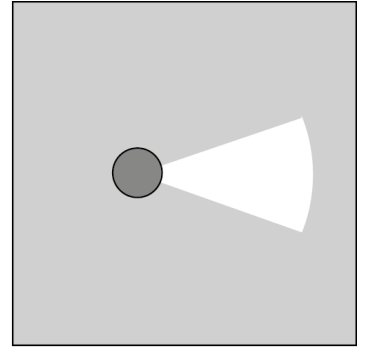
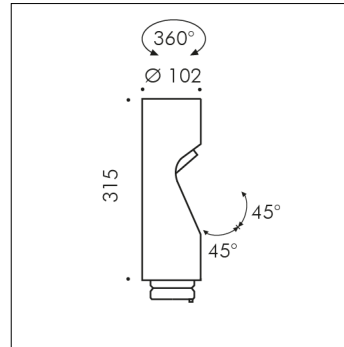


## ZUBEHÖRTEIL

**S.1465H**  
**ZUSÄTZLICHE KOPF MIT 19°-OPTIK**

LED MODULE 2700K CRI90 1291lm 12,6W 220V-240Vac  
50/60Hz Dimmable DALI 2 / PUSH IK10

Möglichkeit, dem SHIFT-Poller und SHIFT-Mast bis zu zwei  
zusätzliche Köpfe hinzuzufügen, um eine Konfiguration mit zwei  
oder maximal drei Köpfen zu erhalten.

Zubehör in folgenden Farben erhältlich: Schwarz (cod.09),  
Anthrazitgrau (cod.24)