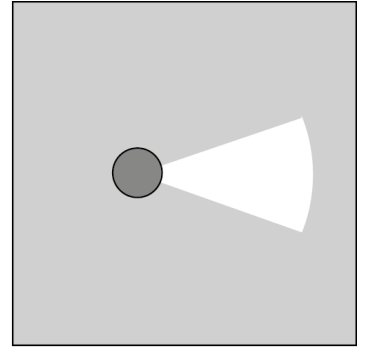
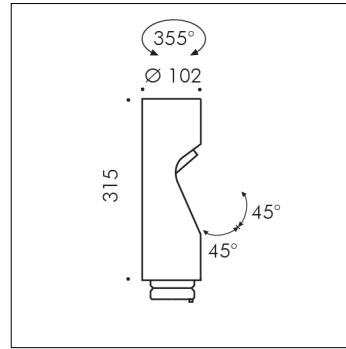


## ZUBEHÖRTEIL


**S.1465N**  
**ZUSÄTZLICHE KOPF MIT 16°-OPTIK**

LED MODULE 4000K CRI80 1650lm 14,7W 220V-240Vac  
 50/60Hz Dimmable DALI 2 / PUSH IK10

Möglichkeit, dem MINISHIFT-Poller und MINISHIFT-Mast bis zu zwei zusätzliche Köpfe hinzuzufügen, um eine Konfiguration mit zwei oder maximal drei Köpfen zu erhalten.

Zubehör in folgenden Farben erhältlich: Schwarz (cod.09), Anthrazitgrau (cod.24)