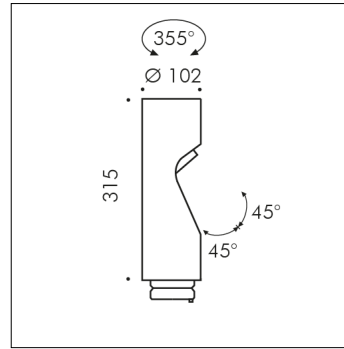


ZUBEHÖRTEIL


S.1465W
ZUSÄTZLICHE KOPF MIT 16°-OPTIK

LED MODULE 3000K CRI90 1363lm 14,7W 220V-240Vac
 50/60Hz Dimmable DALI 2 / PUSH IK10

Möglichkeit, dem MINISHIFT-Poller und MINISHIFT-Mast bis zu zwei zusätzliche Köpfe hinzuzufügen, um eine Konfiguration mit zwei oder maximal drei Köpfen zu erhalten.

Zubehör in folgenden Farben erhältlich: Schwarz (cod.09), Anthrazitgrau (cod.24)