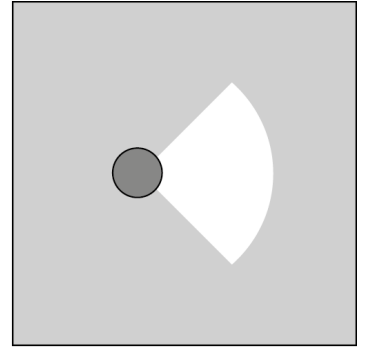
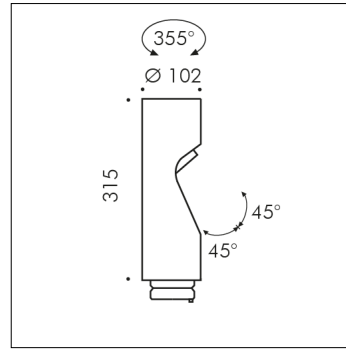


ZUBEHÖRTEIL

**S.1466H
ZUSÄTZLICHE KOPF MIT 51°-OPTIK**

LED MODULE 2700K CRI90 1291lm 14,7W 220V-240Vac
50/60Hz Dimmable DALI 2 / PUSH IK10

Möglichkeit, dem MINISHIFT-Poller und MINISHIFT-Mast bis zu zwei zusätzliche Köpfe hinzuzufügen, um eine Konfiguration mit zwei oder maximal drei Köpfen zu erhalten.

Zubehör in folgenden Farben erhältlich: Schwarz (cod.09),
Anthrazitgrau (cod.24)