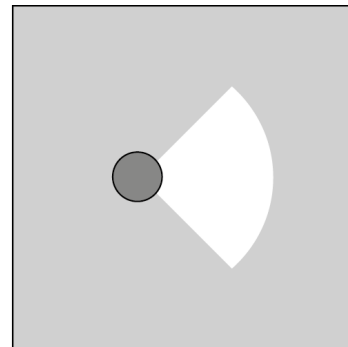
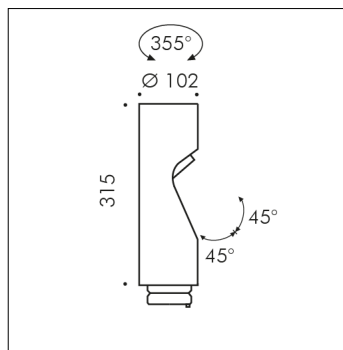


ACCESSOIRE

**S.1466H**
TÊTE SUPPLÉMENTAIRE avec 51° optique

LED MODULE 2700K CRI90 Flux lumineux source: 1291lm Flux lumineux appareil: 942lm Consommation source: 12,7W Consommation appareil: 14.7 220V-240Vac 50/60Hz Dimmerable DALI 2 / PUSH IK10

Ajouts possibles à MINISHIFT BORNE LUMINEUSE ET MÂT MINISHIFT jusqu'à deux têtes supplémentaires, pour obtenir une configuration à deux ou trois têtes maximum.

Accessoire disponible dans les couleurs suivantes: Noir (cod.09), Gris anthracite (cod.24)