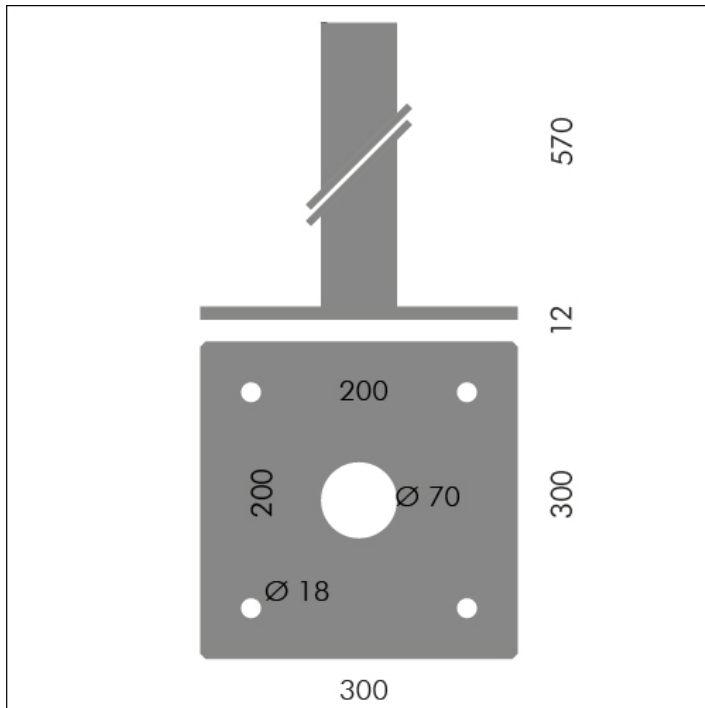


## ZUBEHÖRTEIL

**S.1468  
GRUNDPLATTE FÜR MINISHIFT-MAST**

für Aufbaumontage 300x300mm auf Anfrage Lochabstand  
200x200mm Bohrungen für Schrauben  $\varnothing$ 18mm  
obligatorisch für die Installation des MINISHIFT-Mast oder S.1469  
EINGIEßANKER  
Zubehör in folgenden Farben erhältlich: Schwarz (cod.09),  
Anthrazitgrau (cod.24)