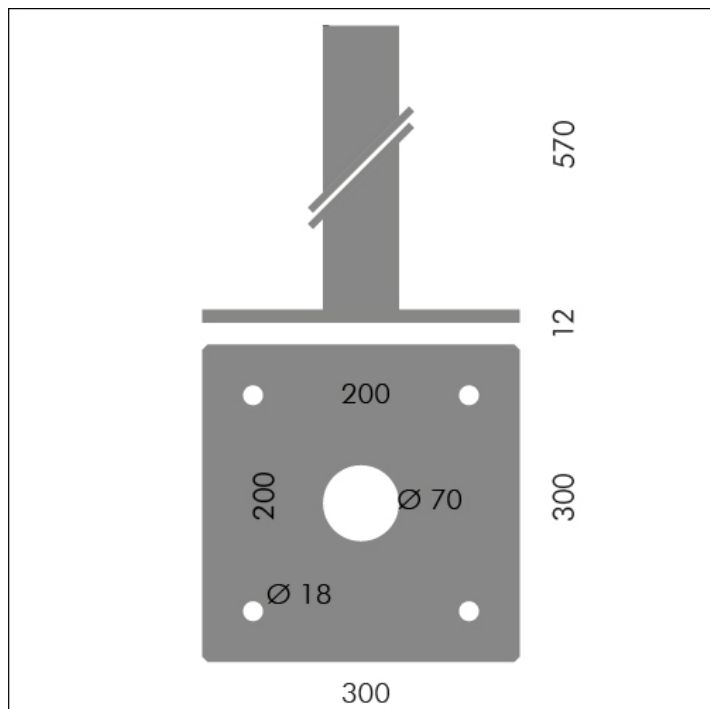


ACCESSORIO

**S.1468**
PIASTRA DI FISSAGGIO PER SHIFT PALO

Flangia da fissare sul cemento. Base 300x300mm Distanza fori 200x200mm Fori Ø18mm

Per l'installazione di SHIFT PALO è obbligatorio l'utilizzo di questo accessorio oppure di S.1469 FLANGIA

Accessorio disponibile nei seguenti colori: Nero (cod.09), Grigio antracite (cod.24)