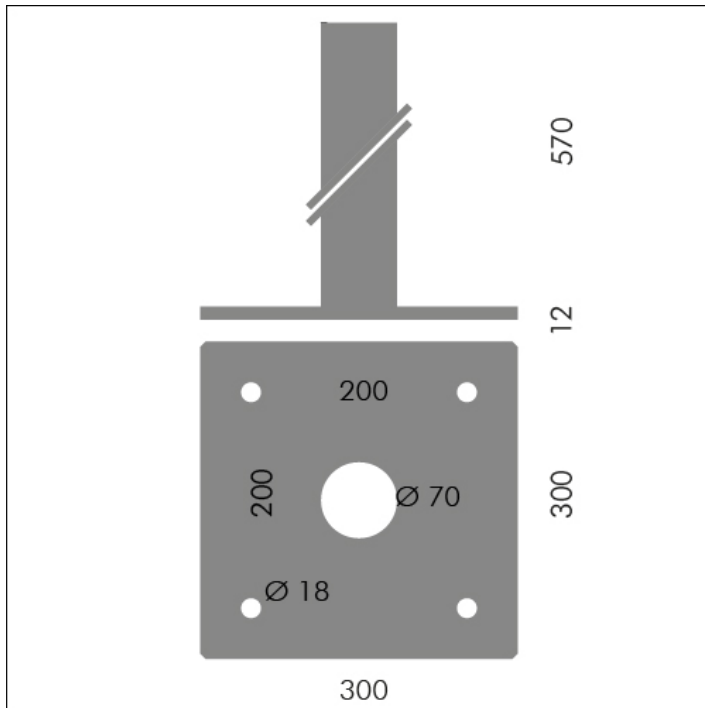


ZUBEHÖRTEIL

**S.1488
EINGIEßANKER FÜR SHIFT PRO-MAST**

Verankerungsplatte ist einzubetonieren. Die Abmessungen des benötigten Betonsockels können anhand der nationalen Landesnormen und Bodenverhältnisse berechnet werden. obligatorisch für die Installation des SHIFT PRO-Mast oder S.1489 FLANGE

Zubehör in folgenden Farben erhältlich: Schwarz (cod.09), Anthrazitgrau (cod.24)