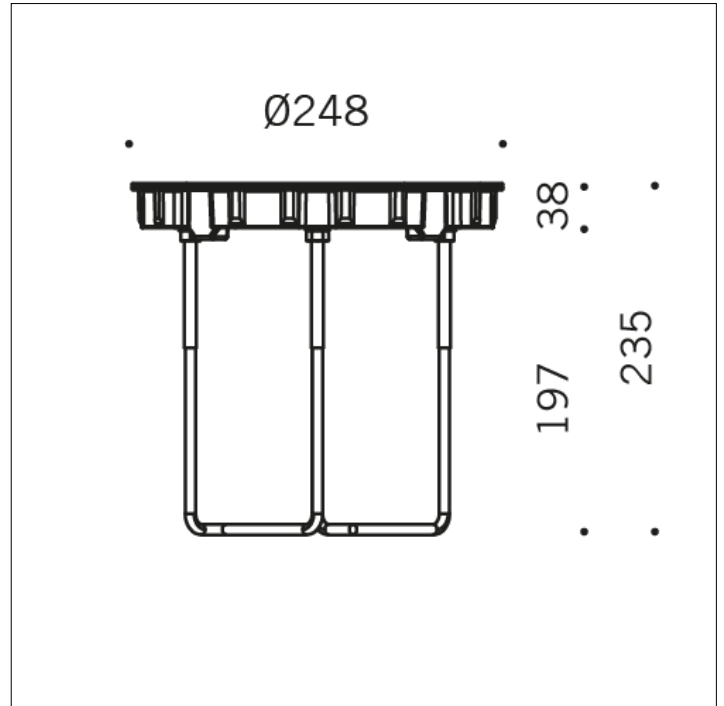


ZUBEHÖRTEIL

**S.2119
EINGIEßANKER**

EINGIEßANKER Ø 248mm h 235mm mit Edelstahlschrauben. Die Abmessungen des benötigten Betonsockels können anhand der nationalen Landesnormen und Bodenverhältnisse berechnet werden.