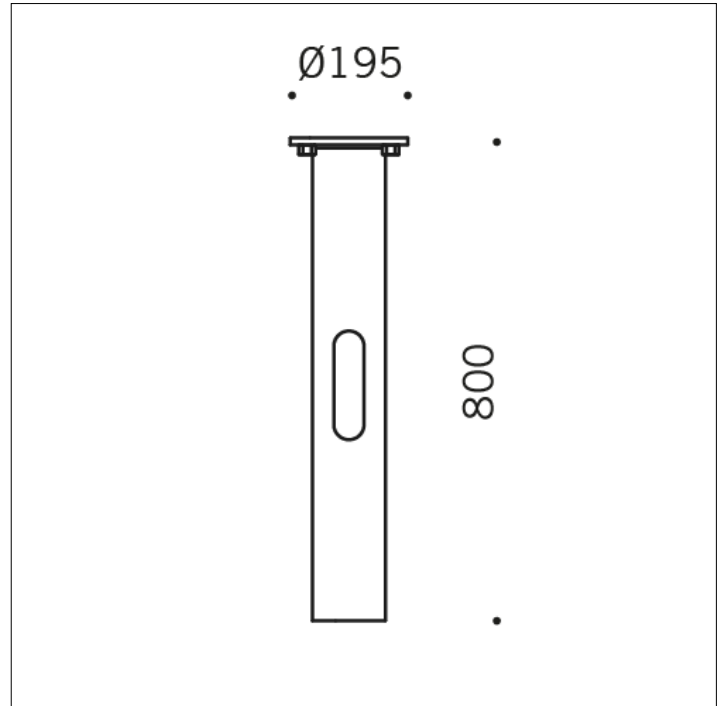


## ZUBEHÖRTEIL

**S.4129**  
**EINGIEßANKER**

EINGIEßANKER Ø 195 mm h 800mm mit Edelstahlschrauben.