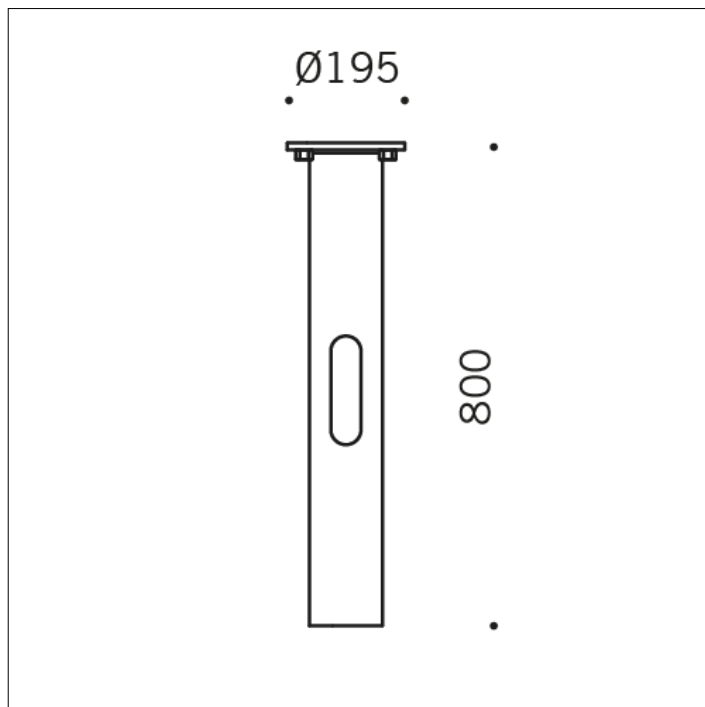


## ACCESSORIO

**S.4129  
FLANGIA**

Flangia  $\text{Ø} 195$  mm h 800mm da cementare con viti in acciaio INOX per fissaggio a terra.