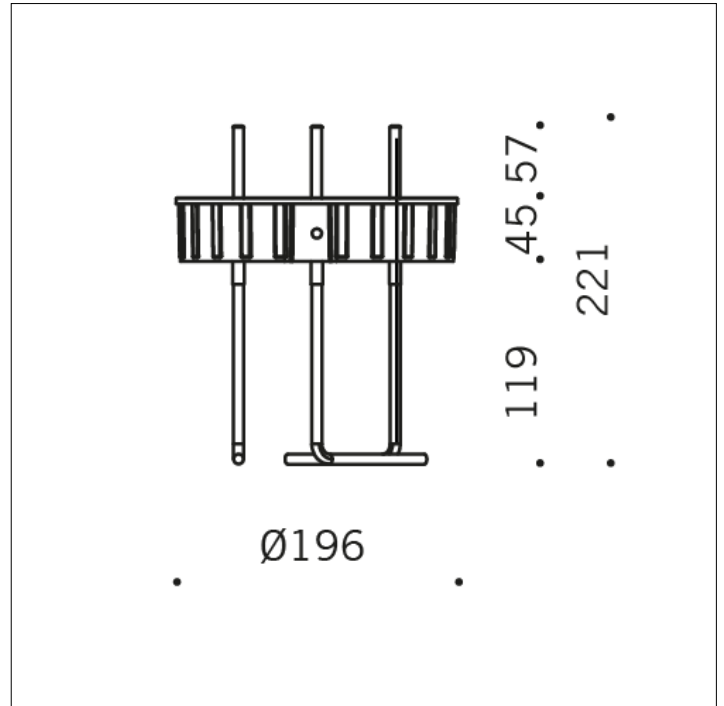
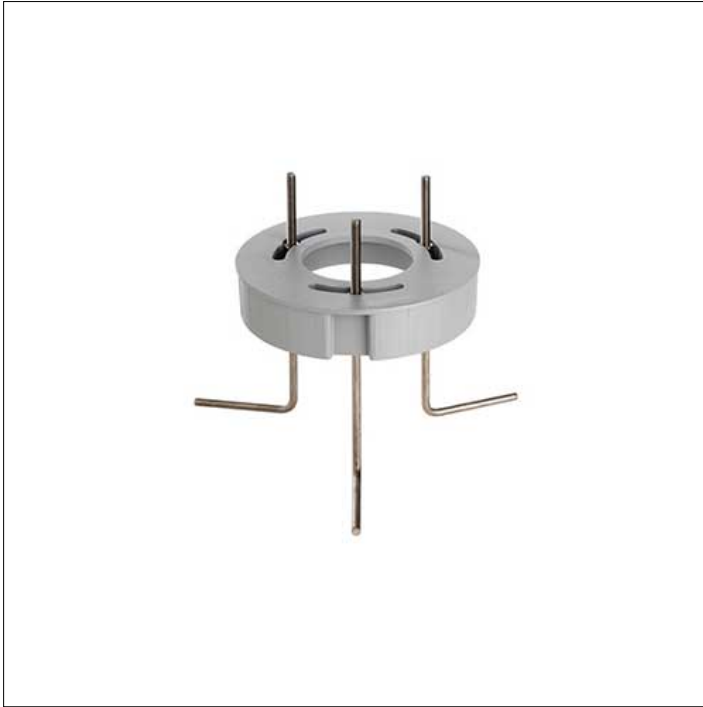


## ZUBEHÖRTEIL

**S.4171  
EINGIEßANKER**

EINGIEßANKER Ø 195mm h 165mm mit Edelstahlschrauben. Die Abmessungen des benötigten Betonsockels können anhand der nationalen Landesnormen und Bodenverhältnisse berechnet werden.