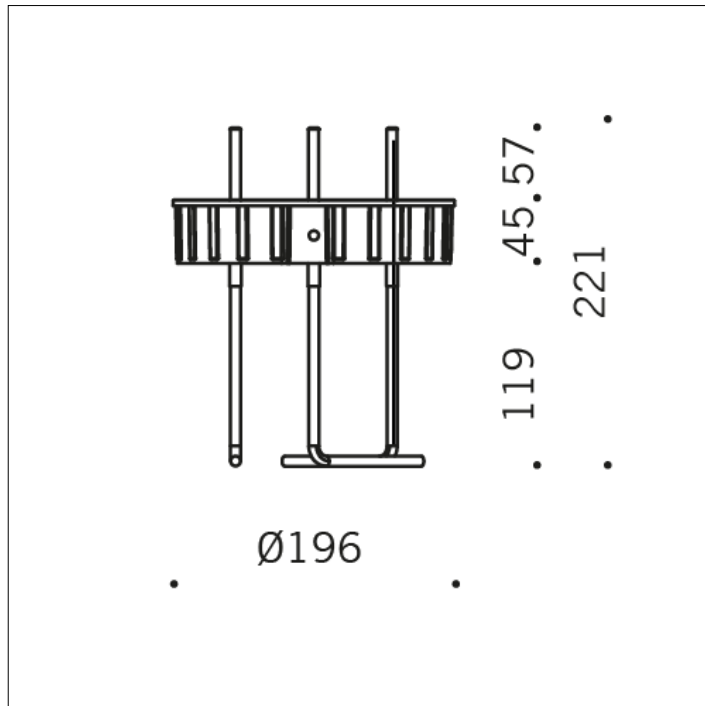
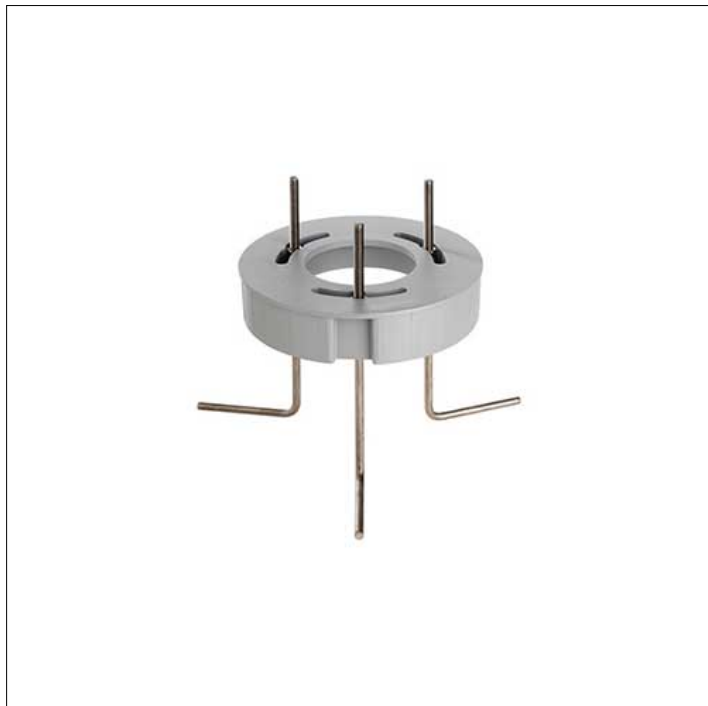


ACCESSORIO

**S.4171**
FLANGIA

Flangia Ø 195mm h 165mm da cementare con viti in acciaio INOX per fissaggio a terra. Le dimensioni del plinto devono essere ottimizzate a seconda della consistenza del terreno, seguendo le indicazioni delle normative UNI EN 40.