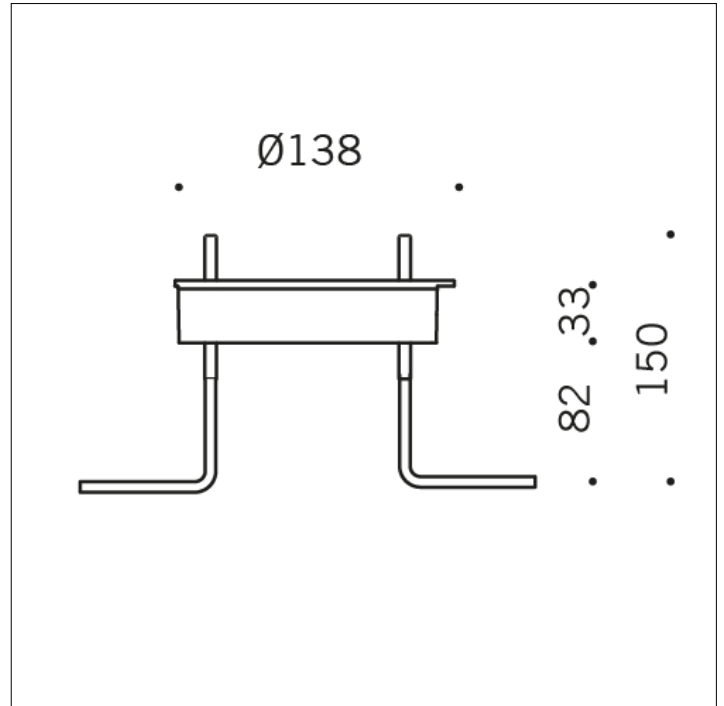


## ZUBEHÖRTEIL

**S.4172  
EINGIEßANKER**

Betonengießanker Ø 140mm h 115mm mit Edelstahlschrauben.  
Die Abmessungen des benötigten Betonsockels können anhand  
der nationalen Landesnormen und Bodenverhältnisse berechnet  
werden.