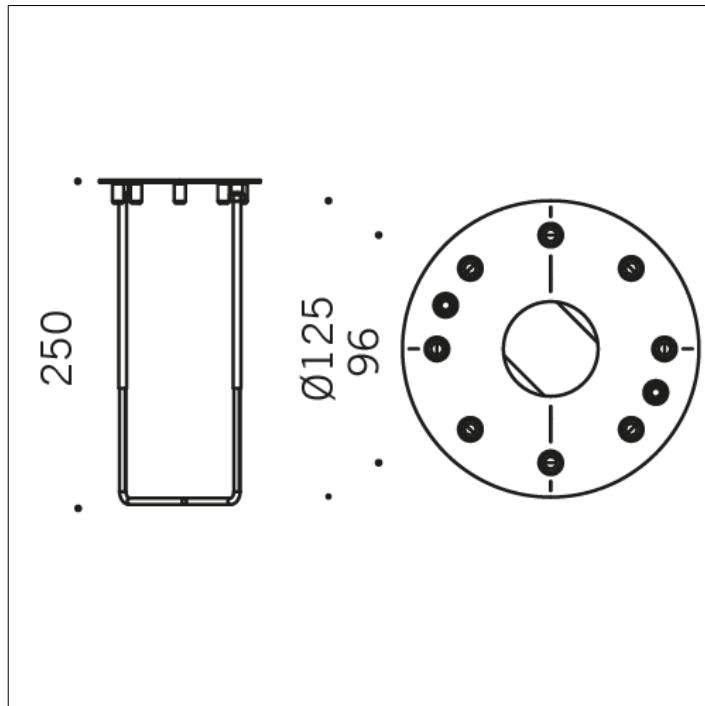


ACCESSORIO

**S.5680**
FLANGIA CARRABILE DI ANCORAGGIO

Flangia carrabile di ancoraggio da cementare a terra + controflangia. Per applicazioni in aree carrabili l'apparecchio deve essere installato con l'apposita flangia di ancoraggio + controflangia. La flangia è fornita con le necessarie viti di fissaggio in acciaio INOX A4.